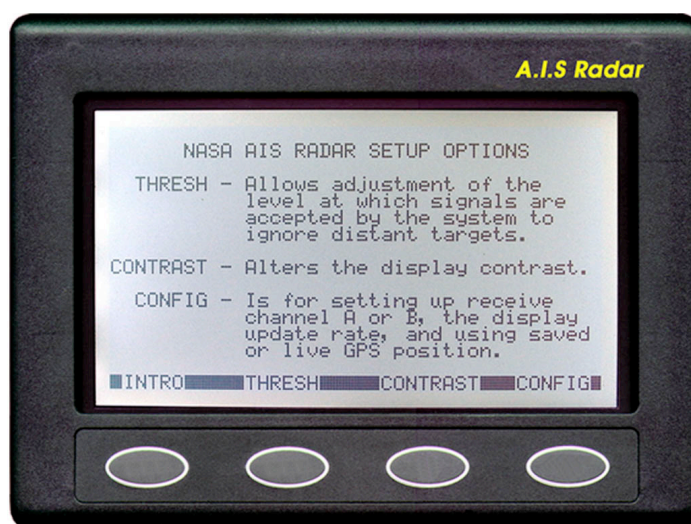




A.I.S.RADAR

avec écran

MANUEL UTILISATEUR



Par NASA MARINE INSTRUMENTS

Vous êtes en possession de l'AIS RADAR de Nasa Marine. Cet appareil est livré avec :

- un câble d'alimentation rouge/rouge-noir avec fusible 1 Amp
- une prise DIN (câble bleu : entrée GPS NMEA / rouge, rouge et noir : buzzer)
- un domino
- un buzzer
- un joint d'étanchéité
- une patte de fixation métallique avec 1 écrou papillon
- une notice en français

Accessoires en option : - Etrier de fixation

INTRODUCTION

L'AIS radar est un récepteur bi- fréquence, indépendant de tout autre appareil, associé à un puissant logiciel et à un écran haut contraste.

Sa fonction est de visualiser, sur son écran, la trace et les informations des navires équipés de transpondeur et susceptible de croiser votre route.

Les bateaux équipés de transpondeurs sont affichés directement sur l'écran et leur route est représentée par des flèches.

Pour fonctionner, l'AIS a besoin :

- d'une antenne VHF (non fournie)
- d'une entrée de GPS

CARACTERISTIQUES TECHNIQUES

Echelle de 1,2,8,16,32 miles nautiques

Fréquences : 161.975 et 162.025 MHz

Entrée NMEA 0183 phrase : RMC

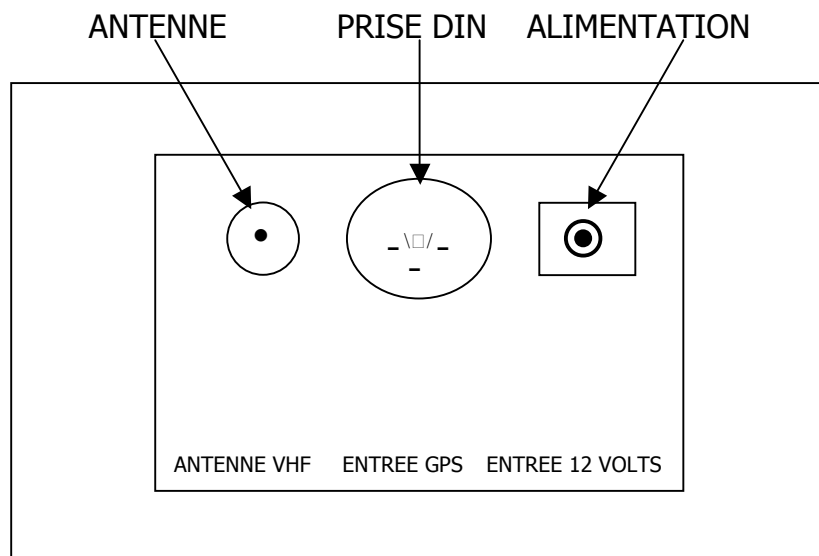
Alimentation : 12-15 volts

Consommation : [50mA@ 12 v.](#) (100mA avec éclairage)

Alarme sonore et visuelle

Etrier de fixation en option

Dimensions : L 150 mm x H 112 mm x P 42 mm



PLAN DE CONNEXION (arrière de l'AIS)

INSTALLATION DE L'APPAREIL

LE RECEPTEUR

Le récepteur n'est pas étanche et doit être monté en cabine.

Il peut être encastré ou installé sur un étrier (en option). La partie encastrée doit être sèche en permanence.

Pour un montage encastré :

Découper un espace de 103 mm sur 143 mm. Dévissez la patte de fixation métallique puis placez le joint au dos de l'appareil. Positionnez votre AIS dans l'espace prévu puis revissez la patte de fixation au dos.

Pour un montage sur étrier :

Vissez l'étrier sur le support que vous avez choisi puis fixez votre AIS dans le cadre de l'étrier à l'aide de la patte de fixation métallique.

Branchement

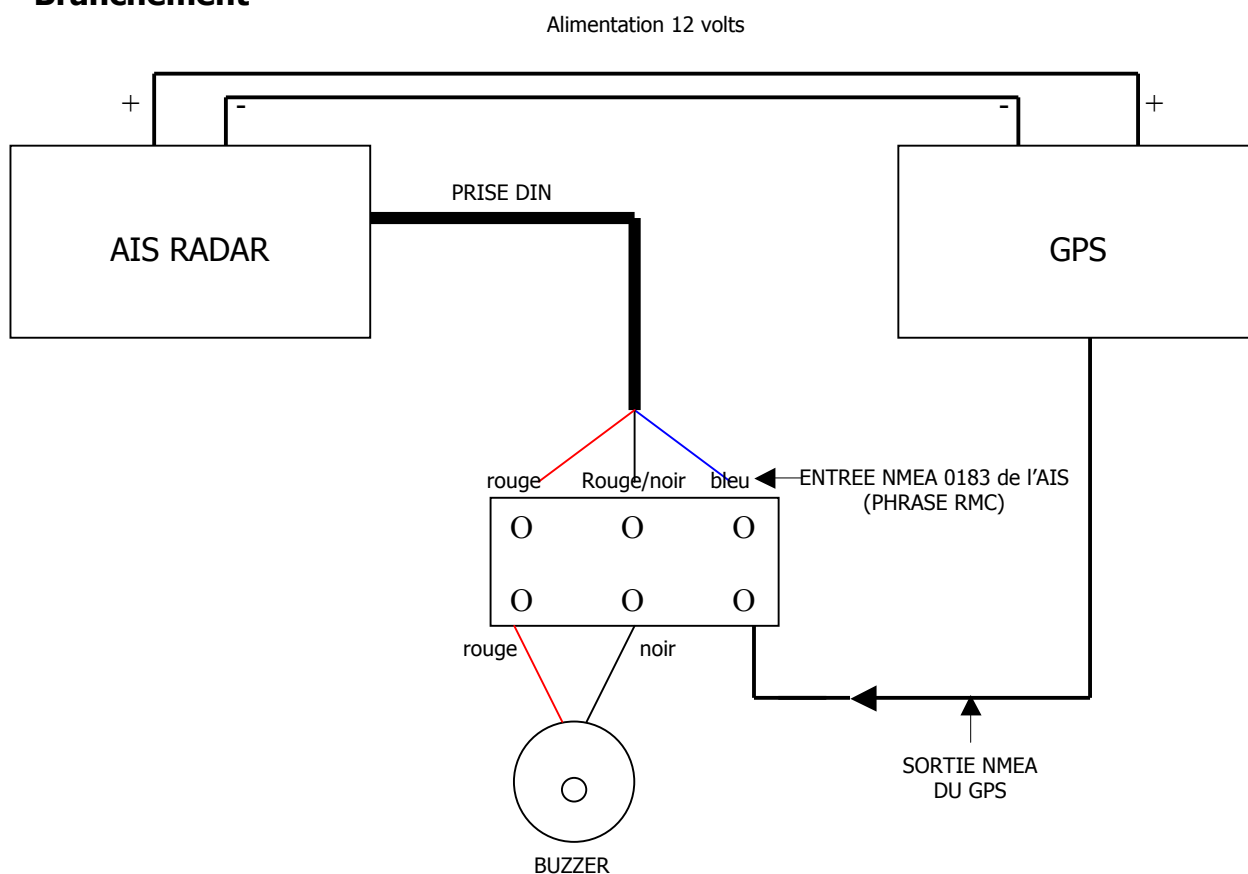


Schéma de câblage de l'AIS

Branchez le câble d'alimentation 12 volts (fil rouge / fil noir et rouge) au dos de l'appareil puis reliez le au 12 volts du bord (le fil rouge au positif, le fil rouge/noir au négatif, l'appareil est protégé contre une inversion de polarité par un fusible).

Branchez le câble de liaison au dos de l'appareil et reliez le comme indiqué dans le schéma ci-dessus.

Connectez la sortie NMEA (ou NMEA +) de votre GPS au fil bleu du câble de liaison.

Si votre GPS possède une sortie NMEA- ou NMEA REF connecter ce fil au négatif.

L'AIS radar nécessite une sortie NMEA 0183 avec la phrase RMC
Le signal est plus ou moins de 2 volts.

L'ANTENNE

Le récepteur AIS nécessite une antenne VHF dédiée.

Si vous possédez déjà une antenne VHF et que vous voulez l'utiliser également pour l'AIS, vous devez utiliser un duplexeur spécial AIS.

L'antenne doit être placée au minimum à 2 m de distance du récepteur.

Le câble de l'antenne ne doit pas être inférieur à 3 m.

Pour exemple, une antenne de 1 Db installée sur un balcon arrière ou un portique permet une réception d'environ 10 à 15 miles nautiques. Toutefois, pour une réception de très bonne qualité et maximale, nous vous conseillons d'utiliser une antenne de 3 Db installée en tête de mât.

PROCESSUS DE CONFIGURATION

Le processus d'installation vous permet de configurer les éléments suivants:

- 1- régler le seuil de sensibilité du récepteur
- 2- régler le contraste de l'écran
- 3- sélectionner la source de la position de l'utilisateur (GPS ou mémoire)
- 4- sélectionner le canal de l'AIS (A ou B) ou (A et B)
- 5- sélectionner le rythme des mises à jours de l'écran (8, 15, 30 ou 60 secondes)

Une fois réalisée, cette configuration est gardée en mémoire

UTILISATION DE L'ECRAN

Sélectionnez INTRO

Appuyer sur la touche INTRO en bas à gauche de l'écran

1/ pour régler la sensibilité, pressez la touche SEUIL

La barre horizontale *FORCE DU SIGNAL* indique le niveau de réception du signal.

Utilisez les touches PLUS et MOINS pour ajuster la barre *NIVEAU DE SENSIBILITE* jusqu'à ce qu'elle soit à 1 ou 2 écarts de la barre inférieure.

REGLAGE DU CONTRASTE

Pressez la touche CONTRAST.

Utilisez la touche ECLAIRE pour éclaircir l'écran.

Utilisez la touche FONCE pour l'obscurcir.

SELECTION DE LA POSITION touche CONFIG puis POS'N

L'écran indique la position source.

Pour changer la position source :

- 1- pour utiliser une position GPS, pressez la touche GPS
- 2- pour utiliser une position mémorisée, pressez la touche STOCKE

Pour retourner à la page précédente, pressez la touche RETOUR.
Pour mémoriser une nouvelle position, GPS connecté, pressez la touche STOCKE puis SAUVE

SELECTION DU CANAL A.I.S. touche CONFIG

Appuyez sur A/B alternativement pour afficher le canal souhaité.
L'écran vous affichera quel canal a été sélectionné. (canal A ou B) ou (canal A et B)

SELECTION DE LA FREQUENCE DES MISES A JOUR touche CONFIG

Pressez la touche UPDATE pour faire défiler la liste des mises à jour : 8, 15, 30 et 60 secondes.
L'écran vous affichera quelle mise à jour a été sélectionnée.

UTILISATION DE L' A.I.S

A partir du menu INTRO :

Appuyez sur la touche LIST. L'écran affiche les données A.I.S, reçues en temps réel, à savoir :

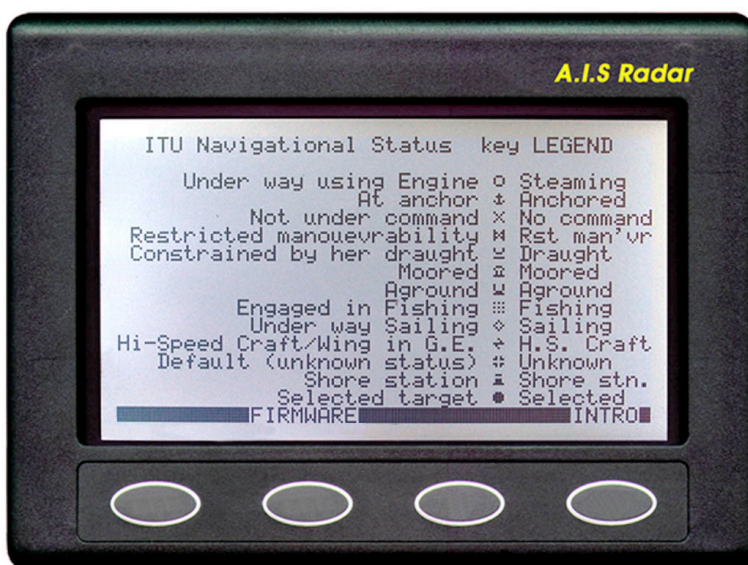
- le nom
- le numéro MMSI
- le cap
- la vitesse
- la latitude/la longitude
- l'intention (symbole)

Ce sont ces données brutes qui sont utilisées pour l'affichage à l'écran. Pour une lecture plus approfondie, pressez sur FREEZE, cette manœuvre « gèlera » les données. Pour revenir au statut normal, pressez la touche UNFREEZE .

VISUALISATION DES SYMBOLES

Les navires sont représentés par des symboles en fonction de leur statut :

Pressez la touche ICONES, à partir de l'écran d'introduction, pour voir la liste des symboles :



- Bateau en route au moteur(Steaming)
- Bateau à l'ancre (Anchored)
- Sans commande (No command)
- Manœuvre restreinte (Rst man'vr)
- Contraint par son tirant d'eau (Draught)
- Au mouillage (Moored)
- Echoué (Aground)
- En action de pêche (Fishing)
- Voilier en navigation (Sailing)
- Overcraft (Hi.S. Craft)
- Statut inconnu (Unknow)
- Station offshore (Shore stn.)
- Cible sélectionnée. (Selected)

Pressez la touche RADAR pour identifier toutes les cibles A.I.S sur l'écran.
Pour modifier l'échelle, pressez la touche ZOOM puis IN (agrandir)ou OUT (diminuer).

L'échelle correspond à 1, 2, 4, 8, 16 ou 32 miles nautiques. L'échelle sélectionnée est indiquée à la droite de l'écran. Pour sortir de la fonction zoom pressez la touche OK.

En plus de tracer les plus récentes positions d'un navire, l'afficheur peut afficher les 16 dernières positions. Le visuel sera d'autant plus important que le taux d'actualisation sera espacé dans le temps. Les positions se présentent sous forme de trace, à l'écran, dont la longueur et la direction représentent la vitesse et la route du bateau de l'utilisateur.

La longueur du sillage affichée est proportionnelle à la fréquence d'actualisation et à la vitesse relative du bateau. Une mise à jour longue (60 secondes) affichera un long sillage à l'écran et inversement.

L'A.I.S radar permet de visualiser jusqu'à 24 navires. Si le nombre de bateaux est plus important il affichera les 24 unités les plus proches.

SELECTION D'UN BATEAU CIBLE

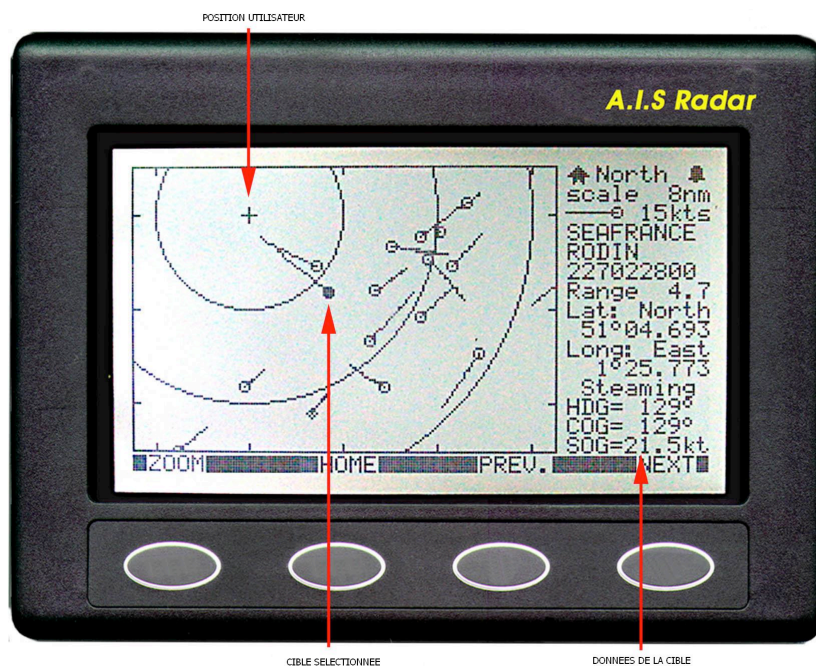
Pressez la touche DONNEE. Le bateau en approche sera sélectionné et son symbole s'affichera sur la cible de l'écran.

Les touches SUIV ou PREVIOUS permettent de lister les bateaux.

Lorsque vous avez sélectionné un bateau, ses données AIS seront affichées lors de la prochaine transmission. (le temps de réception des informations dépend de la fréquence de transmission du navire.)

A partir de l'écran radar, les touches OPTIONS puis TRACKS mettent l'appareil en stand by.

C'est bien si vous êtes à l'arrêt. L'écran affichera la trace des bateaux jusqu'à ce qu'ils aient quitté l'écran.



REGLAGE DE L'ALARME

A partir de l'écran radar, pressez la touche ALARM pour activer ou désactiver l'alarme. Lorsque l'alarme est active, son symbole s'affiche en haut à droite de l'écran. Elle se déclenchera dès qu'un navire, équipé d'un transpondeur, pénétrera dans la zone.

AUTRES REGLAGES

Pour placer l'utilisateur à un autre endroit que le centre de l'écran :

- 1- pressez la touche CONFIG
- 2- pressez les touches RETOUR et UPDATE simultanément
- 3- pressez la touche SUIV pour se déplacer du centre
- 4- pressez la touche CENTRE pour revenir au centre

PRINCIPAUX DISFONCTIONNEMENTS

Q- l'écran ne s'allume pas

R- vérifiez l'alimentation électrique

Q- la barre du signal n'augmente pas

R- l'appareil ne capte aucun signal AIS. Vérifiez l'antenne VHF.

Q- la barre du signal reste à droite et ne bouge presque pas

R- il y a des interférences sur le canal AIS. Coupez tous vos autres équipements pour isoler la source d'interférences.

Changer le canal peut résoudre le problème.

Q- je n'obtiens pas un bon contraste à l'écran

R- l'appareil a besoin d'au moins 9 volts pour un bon affichage. Vérifiez le voltage de la batterie.

Q- l'appareil dit ne pas avoir de position GPS

R- vérifiez que le GPS a bien été installé et la phrase NMEA est bien RMC

Q- le vaisseau cible indique un cap de 511°

R- aucune donnée n'est disponible

Q- un navire semble sauter d'avant en arrière, entre 2 positions

R- Il semble que 2 bateaux aient le même numéro MMSI. Un numéro MMSI est unique et ne peut être partagé par 2 navires.

Vérifiez la liste, s'il n'y a pas d'erreur, prévenez les autorités compétentes.

AVERTISSEMENT

Tous les bateaux ne sont pas équipés d'un transpondeur et par conséquent n'émettent pas.

D'autre part, l'AIS vous permet de voir mais pas d'être vu.

VOUS DEVEZ TOUJOURS ÊTRE VIGILANT.

L'A.I.S permet de renforcer votre sécurité mais ne se substitue, en aucun cas, à vos qualités de bon navigateur.

